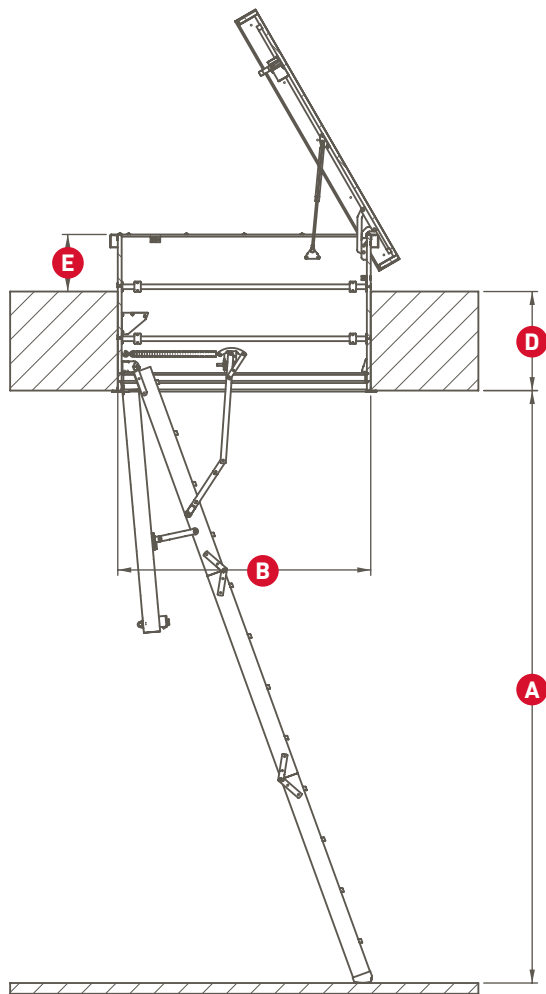


MÅLESKEMA TIL FLADTAG



A Loftshøjde: _____ cm

B Hulmål - længde: _____ cm

C Hulmål - bredde: _____ cm

D Konstruktionshøjde*: _____ cm
min. 28,35 - max. 124,95 cm

E Tag overhæng (min. 20 cm): _____ cm

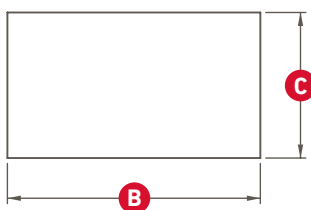
F Nedhængt loft**: Ja Nej

G Hvis ja, venligst udfyld G mål: _____ cm

Er der øvrige krav til tagadgangen?
Brandkrav, u-værdig, metal/træstige osv.

* Konstruktionshøjden er fra underkant af det færdige loft og til overkant af den færdige tagkonstruktion (se illustration).
Total højde = D + E (min. 48,35 - max. 144,95 cm)

Hulmål



Nedhængt loft

** Ved nedhængt loft, skal monteringspladsen (F) minimum være 9 cm.

